

平成29年度 第37回ファミリーマートカップ全日本小学生バレーボール小学生大会 松阪支部予選大会要項
 〈主催〉三重県小学生バレーボール連盟 松阪支部

【開催日】平成29年5月14日(日)

【抽選方法】新人大大会松阪支部予選の結果をもとにシード分けする。

【競技ルール】①全試合、1・2セットは21点、3セット目は15点の

【会場】豊地小学校、旧中郷小学校
 ※各2コート 全4コート

SPシード 徳和(県大会出場第1推薦決定)新人大大会等において成績優秀の為

Aシード 第1シード 天白 第2シード 津田
 第3シード コイシロ 第4シード 大台

会場シード豊地

3セットマッチで行う。(デユース有)

② 公式練習はすべての試合で行う。

③ 試合間5分(シート練習OK)後、続けてプロトコルに入る。
 ※記録が終了してから5分間とする。

④ 記録は公式記録方式で記入する。

⑤ テクニカルタイムアウト有(1,2セット11点、3セット8点)

【開始式】各会場にて開始式を行う

《開場》 AM8:00

《受付》 AM8:00～随時

《代表者会議》 AM8:15

《開始式》 AM8:30

《試合開始》 試合準備終了後
 会場責任者の指示により

※抽選順

①Aシードチーム ②会場シード ③その他チーム

【競技方法】リーグ戦及び順位決定トーナメントにて1位4チームと5位～12位を決定する。

原則、SPシード1チームとリーグ戦1位の4チーム

5位チームから順に三重県大会に推薦する。

《予選リーグの順位決定方法》

① 勝敗 ④ 総得点

② 勝ちセット数 ⑤ 当該チームの得失点差

③ 総得失点差 ⑥ 抽選

Aブロック 会場(豊地小学校Aコート)
 (会場責任者 金児)

第1シード ブロック	1 天白	2 ていすい	3 松江
1 天白		21 - 6 21 - 12 -	21 - 9 21 - 4 -
2 ていすい	6 - 21 12 - 21 -		21 - 15 21 - 7 -
3 松江	9 - 21 4 - 21 -	15 - 21 7 - 21 -	

Bブロック 会場(旧中郷小学校Aコート)
 (会場責任者 村田支部長)

第2シード ブロック	4 第四	5 さいくう	6 津田
4 第四		22 - 20 21 - 16 -	21 - 15 21 - 12 -
5 さいくう	20 - 22 16 - 21 -		7 - 21 15 - 21 -
6 津田	15 - 21 12 - 21 -	21 - 7 21 - 15 -	

【試合球】 全コート ミカサ軽量4号球を使用

【審判】

T リーグ戦は「リーグ戦 試合順及び審判」参照
 順位決定トーナメントは「順位決定トーナメント組合せ」参照
 ※公認審判員の人数により主審のみお願いする

【昼食】

順位決定トーナメント会場移動後、30分程度昼食タイムとする。
 ※時間の都合上、変更する場合があります。

【その他】

- ① メンバー表提出。
 ※受付にて各チーム3部提出。
 ※順位決定トーナメント会場にて2部提出。
- ② 本大会は指導者登録証(日体協、日小連)提示が必要です。
- ③ 記録が終了するまでコートに入らない事。
- ④ 記録終了後、主審の指示により試合間5分に入る事。
- ⑤ シート練習はベンチスタッフ及び選手のみとする。
- ⑥ 横断幕は試合該当チームのみとする。
- ⑦ 空きコートの使用は許可しない。
- ⑧ 本大会要項に記載の無い事項については、
 支部規約規則と県小連規約規則に準ずる。

③～⑧については各チーム監督が責任を持って指示する事

大会での忘れ物が多いです！！

各チームで責任をもって賤下さい！！

Cブロック 会場(豊地小学校Bコート)
 (会場責任者 金児)

第4シード ブロック	7 大台	8 Iブレイド	9 宮川
7 大台		21 - 13 22 - 20 -	21 - 3 22 - 20 -
8 Iブレイド	13 - 21 20 - 22 -		21 - 19 21 - 18 -
9 宮川	3 - 21 20 - 22 -	19 - 21 18 - 21 -	

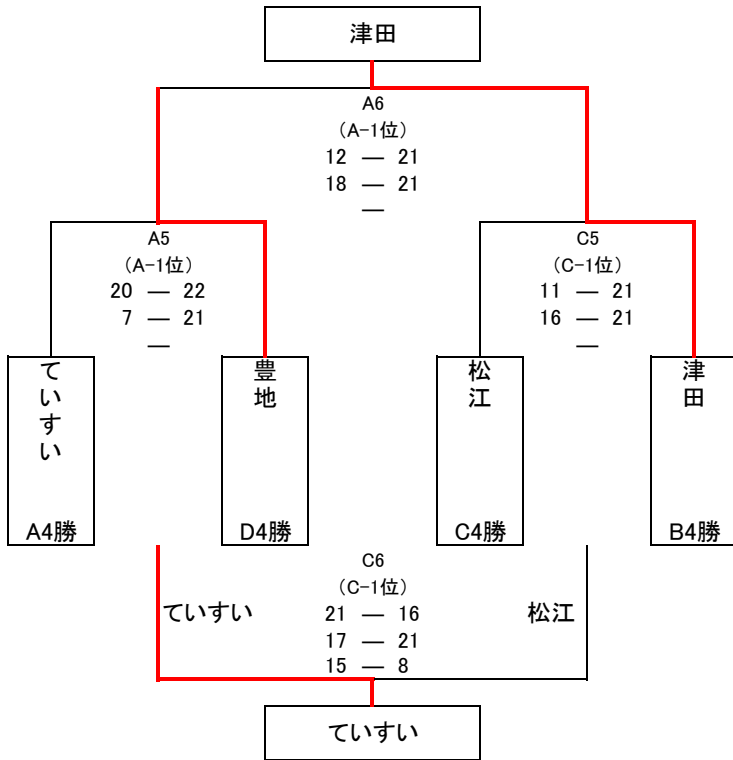
Dブロック 会場(旧中郷小学校Bコート)
 (会場責任者 村田支部長)

第3シード ブロック	10 豊地	11 コイシロ	12 相可
10 豊地		6 - 21 9 - 21 -	21 - 9 21 - 16 -
11 コイシロ	21 - 6 21 - 9 -		21 - 3 21 - 1 -
12 相可	9 - 21 16 - 21 -	3 - 21 1 - 21 -	

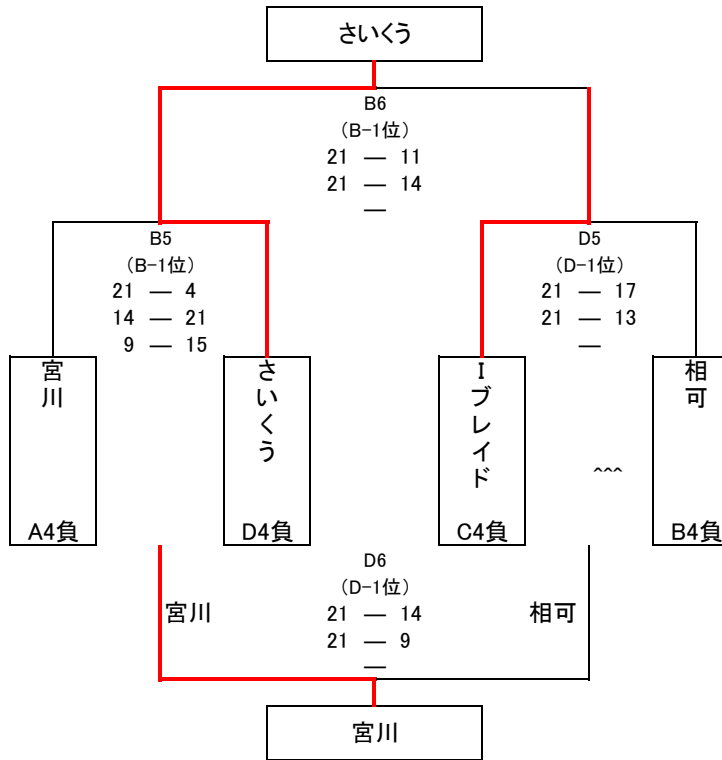
【リーグ戦 試合順及び審判】

	Aブロック		Bブロック		Cブロック		Dブロック		A4	B4	C4	D4
	試合順	審判	試合順	審判	試合順	審判	試合順	審判				
第1	1 - 2	3	4 - 5	6	7 - 8	9	10 - 11	12	16-21	21-12	勝:ていすい	15-12
第2	1 - 3	2	4 - 6	5	7 - 9	8	10 - 12	11	21-6	勝:津田	21-9	
第3	2 - 3	1	5 - 6	4	8 - 9	7	11 - 12	10	23-21	勝:松江	21-14	
第4	A-2位 - C-3位	A-1位	B-2位 - D-3位	B-1位	C-2位 - A-3位	C-1位	D-2位 - B-3位	D-1位	18-21		23-21	勝:豊地
	(ていすい) (宮川)		(津田) (相可)		(Iブレイド) (松江)		(豊地) (さいくう)		15-12			

【5～8位決定トーナメント組合せ】 会場:豊地小学校



【9～12位決定トーナメント組合せ】 会場:旧中郷小学校



【県大会推薦順】

1	★SPシード枠 推薦 徳和ジュニアバレーボールクラブ
2	★ブロック1位枠 推薦 天白スポーツ少年団
3	★ブロック1位枠 推薦 第四ジュニアバレーボールクラブ
4	★ブロック1位枠 推薦 大台ブルーリバーバレーボールクラブ
5	★ブロック1位枠 推薦 コイシロオーシャンズ
6	★5位 推薦 津田スポーツ少年団
7	★6位 推薦 豊地バレーボールスポーツ少年団
8	★7位 推薦 ていすいドリーム
9	★8位 推薦 さいくうスポーツ少年団
10	★9位 松阪Iブレイドバレーボールクラブ
11	★10位 宮川ハッピークローバーズ
12	★11位 相可ジュニアバレーボールクラブ
13	★12位 チーム事情により出場辞退 松江スマイル