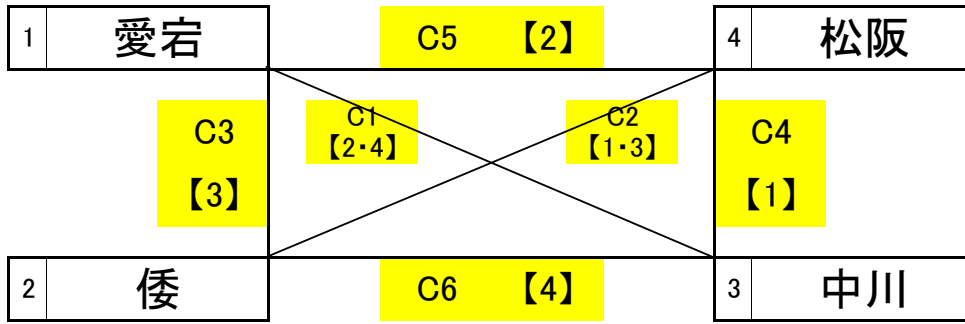


ファミリーマートカップ平成29年度第37回全日本VB三重県大会混合予選

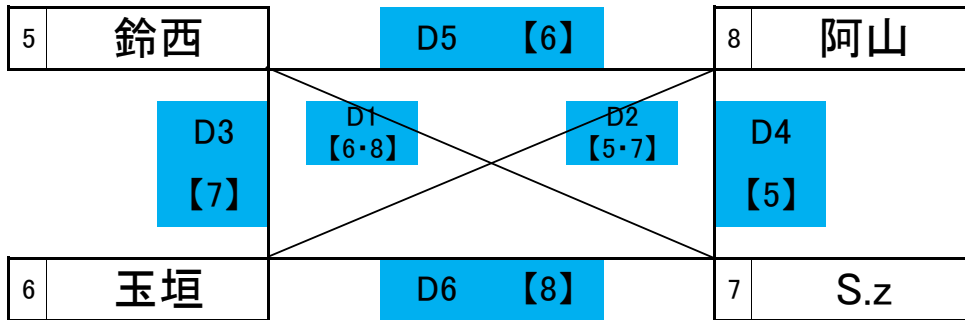
ゆめドーム上野
平成29年5月28日

【混合Aブロック】



		1	2	3	4	勝数	得セット数	得失点差	順位
		愛宕	倭	中川	松阪				
1	愛宕		21 - 6 21 - 4	16 - 21 21 - 18 10 - 15	10 - 21 15 - 21	1	3	8	3
2	倭	6 - 21 4 - 21		1 - 21 7 - 21	3 - 21 7 - 21	0	0	-98	4
3	中川	21 - 16 18 - 21 15 - 10	21 - 1 21 - 7		21 - 17 15 - 21 13 - 15	2	5	37	2
4	松阪	21 - 10 21 - 15	21 - 3 21 - 7	17 - 21 21 - 15		3	6	53	1

【混合Bブロック】



		5	6	7	8	勝数	得セット数	得失点差	順位
		鈴西	玉垣	S.z	阿山				
5	鈴西		21 - 4 21 - 8	21 - 15 21 - 19	21 - 7 21 - 11	3	6	62	1
6	玉垣	4 - 21 8 - 21		4 - 21 8 - 21	1 - 21 13 - 21	0	0	-88	4
7	S.z	15 - 21 19 - 21	21 - 4 21 - 8		21 - 7 21 - 7	2	4	50	2
8	阿山	7 - 21 11 - 21	21 - 2 21 - 13	7 - 21		1	2	-25	3

試合順	Cコート				Dコート			
	対戦カード			審判	対戦カード			審判
第1試合	愛宕	VS	中川	倭・松阪	鈴西	VS	S.z	玉垣・阿山
第2試合	倭	VS	松阪	愛宕・松阪	玉垣	VS	阿山	鈴西・S.z
第3試合	愛宕	VS	倭	中川	鈴西	VS	玉垣	S.z
第4試合	中川	VS	松阪	愛宕	S.z	VS	阿山	鈴西
第5試合	愛宕	VS	松阪	倭	鈴西	VS	阿山	玉垣
第6試合	倭	VS	中川	松阪	玉垣	VS	S.z	阿山
第7試合	混合A2位	VS	混合B3位	混合A1位	混合B2位	VS	混合A3位	混合B1位

